



PODER JUDICIAL DE LA FEDERACIÓN  
SUPREMA CORTE DE JUSTICIA DE LA NACIÓN

**SUPREMA CORTE DE JUSTICIA DE LA NACIÓN**  
**CONCURSO PÚBLICO SUMARIO No. CPSM/DGRM/039/2024**  
**ADQUISICIÓN DE PLACAS PARA LA IDENTIFICACIÓN Y APOYO INFORMATIVO PARA**  
**DIVERSAS ÁREAS DE ESTE ALTO TRIBUNAL, MEDIANTE CONTRATO ABIERTO**

**ANEXO 1a**

**CARTA PROTESTA DE NO IMPEDIMENTOS PARA CONTRATAR**  
**(Personas morales) (En papel membretado de la persona participante)**

FECHA: \_\_\_\_\_

DIRECCIÓN GENERAL DE RECURSOS MATERIALES  
DE LA SUPREMA CORTE DE JUSTICIA DE LA NACIÓN  
P R E S E N T E

(Nombre de la persona representante legal de la empresa participante) actuando a nombre y representación de (Nombre de la empresa participante), por medio del presente manifiesto bajo protesta de decir verdad y apercibido de las penas en que incurrir los que declaran falsamente ante autoridad distinta a la judicial, que conocemos el Acuerdo General de Administración XIV/2019, del Comité de Gobierno y Administración de la Suprema Corte de Justicia de la Nación, de siete de noviembre de dos mil diecinueve, por el que se regulan los procedimientos para la adquisición, arrendamiento, administración y desincorporación de bienes y la contratación de obras y prestación de servicios requeridos por la Suprema Corte de Justicia de la Nación, y no nos encontramos en ninguno de los supuestos a que se refieren los artículos 62, fracciones XV y XVI y 193, fracciones I, II, III, IV, V, VI, VII, VIII y X, del instrumento normativo antes referido.

Sin otro particular, reitero la veracidad de lo manifestado en el presente escrito.

ATENTAMENTE

Nombre de la empresa participante  
Nombre y firma de la persona representante legal de la persona moral

---

**CARTA PROTESTA DE NO IMPEDIMENTOS PARA CONTRATAR**  
**(Personas físicas) (En papel membretado de la persona participante)**

FECHA: \_\_\_\_\_

DIRECCIÓN GENERAL DE RECURSOS MATERIALES  
DE LA SUPREMA CORTE DE JUSTICIA DE LA NACIÓN  
P R E S E N T E

(Nombre de la persona física) por mi propio derecho, por medio del presente manifiesto bajo protesta de decir verdad y apercibido de las penas en que incurrir los que declaran falsamente ante autoridad distinta a la judicial, que conozco el Acuerdo General de Administración XIV/2019, del Comité de Gobierno y Administración de la Suprema Corte de Justicia de la Nación, de siete de noviembre de dos mil diecinueve, por el que se regulan los procedimientos para la adquisición, arrendamiento, administración y desincorporación de bienes y la contratación de obras y prestación de servicios requeridos por la Suprema Corte de Justicia de la Nación, y no me encuentro en ninguno de los supuestos a que se refieren los artículos 62, fracciones XV y XVI y 193, fracciones I, II, III, IV, V, VI, VII, VIII y X, del instrumento normativo antes referido.

Sin otro particular, reitero la veracidad de lo manifestado en el presente escrito.

ATENTAMENTE

Nombre y firma de la persona participante  
(Persona física)



PODER JUDICIAL DE LA FEDERACIÓN  
SUPREMA CORTE DE JUSTICIA DE LA NACIÓN

**SUPREMA CORTE DE JUSTICIA DE LA NACIÓN**  
**CONCURSO PÚBLICO SUMARIO No. CPSM/DGRM/039/2024**  
**ADQUISICIÓN DE PLACAS PARA LA IDENTIFICACIÓN Y APOYO INFORMATIVO PARA**  
**DIVERSAS ÁREAS DE ESTE ALTO TRIBUNAL, MEDIANTE CONTRATO ABIERTO**

**ANEXO 1b**

**MANIFESTACIÓN DE DOMICILIO LEGAL**  
**(Personas morales) (En papel membretado de la persona participante)**

FECHA: \_\_\_\_\_

DIRECCIÓN GENERAL DE RECURSOS MATERIALES  
DE LA SUPREMA CORTE DE JUSTICIA DE LA NACIÓN  
P R E S E N T E

(Nombre de la persona representante legal de la persona moral) actuando en nombre y representación de (nombre de la persona moral), por medio del presente escrito señalo como domicilio legal para recibir y oír las notificaciones relacionadas con el presente procedimiento de contratación número CPSM/DGRM/039/2024, mediante (especificar e incluir copia simple y original para cotejo de predial, agua o CFE), así como las relacionadas con la contratación que llegare a celebrar con los órganos del Poder Judicial de la Federación, el ubicado en calle \_\_\_\_\_ número exterior \_\_\_\_\_, número interior \_\_\_\_\_, colonia \_\_\_\_\_, Alcaldía o Municipio \_\_\_\_\_, código postal \_\_\_\_\_, Ciudad \_\_\_\_\_.

Asimismo, manifiesto bajo protesta de decir verdad y apercibido en las penas en que incurrir los que declaran falsamente ante autoridad distinta a la judicial que el comprobante de domicilio presentado y obtenido por medios electrónicos es fidedigno.

Sin otro particular, reitero la veracidad de lo manifestado en el presente escrito.

ATENTAMENTE

Nombre de la empresa participante  
Nombre y firma de la persona representante legal de la persona moral

-----

**MANIFESTACIÓN DE DOMICILIO LEGAL**  
**(Personas físicas) (En papel membretado de la persona participante)**

FECHA: \_\_\_\_\_

DIRECCIÓN GENERAL DE RECURSOS MATERIALES  
DE LA SUPREMA CORTE DE JUSTICIA DE LA NACIÓN  
P R E S E N T E

(Nombre de la persona física), por mi propio derecho, por medio del presente escrito señalo como domicilio legal para recibir y oír las notificaciones relacionadas con el presente procedimiento de contratación número CPSM/DGRM/039/2024, mediante (especificar e incluir copia simple y original para cotejo de predial, agua o CFE), así como las relacionadas con la contratación que llegare a celebrar con los órganos del Poder Judicial de la Federación, el ubicado en Calle \_\_\_\_\_ número exterior \_\_\_\_\_, número interior \_\_\_\_\_, colonia \_\_\_\_\_, Alcaldía o Municipio \_\_\_\_\_, código postal \_\_\_\_\_, Ciudad \_\_\_\_\_.

Asimismo, manifiesto bajo protesta de decir verdad y apercibido en las penas en que incurrir los que declaran falsamente ante autoridad distinta a la judicial que el comprobante de domicilio presentado y obtenido por medios electrónicos es fidedigno.

Sin otro particular, reitero la veracidad de lo manifestado en el presente escrito.

ATENTAMENTE

Nombre y firma de la persona participante  
(Persona física)



PODER JUDICIAL DE LA FEDERACIÓN  
SUPREMA CORTE DE JUSTICIA DE LA NACIÓN

**SUPREMA CORTE DE JUSTICIA DE LA NACIÓN**  
**CONCURSO PÚBLICO SUMARIO No. CPSM/DGRM/039/2024**  
**ADQUISICIÓN DE PLACAS PARA LA IDENTIFICACIÓN Y APOYO INFORMATIVO PARA**  
**DIVERSAS ÁREAS DE ESTE ALTO TRIBUNAL, MEDIANTE CONTRATO ABIERTO**

**ANEXO 2a**

**PROPUESTA TÉCNICA**  
**(En papel membretado de la persona participante)**

PARTIDA	CONCEPTO	UNIDAD	CANTIDAD MAXIMA	CANTIDAD MINIMA
<b>PARTIDA 1.- Placas de Latón.</b>				
1	Suministro, fabricación de placa de latón con dimensiones de 24.5 x 8.6 cm, cal. 24, leyendas grabadas en color negro con dos tipos de letra, Times New Roman y Arial Bold de 1.6 cm de alto, texto centrado o conforme se especifica en plano y marco grabado en color negro. Ver plano PL-1a	PZA	80	40
<b>PARTIDA 2.-Placas de Bronce.</b>				
2	Suministro, fabricación y colocación de placa en bronce con medidas en la base mayor de 0.58 m de largo por 0.08 m de ancho y en la base menor 0.57 m de largo por 0.07 m de ancho, con un fondo de 0.065 m. En la parte del frente colocar fondo negro a base de polvo esmeril (textura tipo arena), con leyenda grabada en bronce, en alto relieve con tipo de letra Times New Roman de 3 cm, acabado mate en texto centrado y distribuido a lo largo en 0.50 m. Colocada sobre 2 soportes de bronce con dimensiones especificadas. Ver plano PL-2a	PZA	20	10
<b>PARTIDA 3.- Placas de Vidrio, Acrílicas y Rótulos de Vinil .</b>				
3.1	Suministro, fabricación y colocación de placa de vidrio, fabricada a base de 2 piezas de aluminio natural de 1/4" de espesor en forma de mediacaña, de 25 cm. de diámetro, con una perforación rectangular de 1.3x15 cm. otra perforación de 5 cm de diámetro, con pestaña de sujeción de 6x6 cm dicha pestaña llevara una perforación para el paso de una varilla de 3/8", chapetón de 3 cm de diámetro Placa de cristal flotado claro de 12 mm. de espesor de 91x15 cm. Con película anti astillable marca 3M (equivalente o superior en calidad). Por la parte posterior, con las 4 esquinas boleadas a 5 mm. de radio, con letras tipo sanssb.ttf con una altura de 3 cm. Colocadas al centro del cristal hechas a base de vinil rotulado autoadherible color negro de 3 mm., dichos letreros irán colocados a una altura de 2.00 m. Sobre Nivel Piso Techo, al paño bajo del cristal, incluye: dos chapetones de 3 cm de diámetro por 3 cm. de altura, considerar perforaciones para la sujeción, cinta de hule transparente para asentar cristal. Ver plano PL-3a	PZA	10	5
3.2	Suministro, fabricación y colocación de placa de acrílico con dimensiones de 16.5 cm x 8.5 cm de alto. Fabricado a base de placa de acrílico cristal de 3 mm de espesor con frente en vinil adherible acabado tipo aluminio cepillado. Texto en vinil autoadherible color negro fuente Times New Roman de 8 mm, base de trovicel blanco de 3 mm de espesor, preparada para adhesión con cinta doble cara. Ver plano PL-3b	PZA	25	15
3.3	Suministro, fabricación y colocación de texto en vinil rotulado autoadherible color negro con letras tipo sanssb.ttf con una altura de 3 cm, sobre placa de cristal existente, incluye retiro de texto rotulado en vinil con leyenda existente. Ver plano PL-3c	PZA	20	10

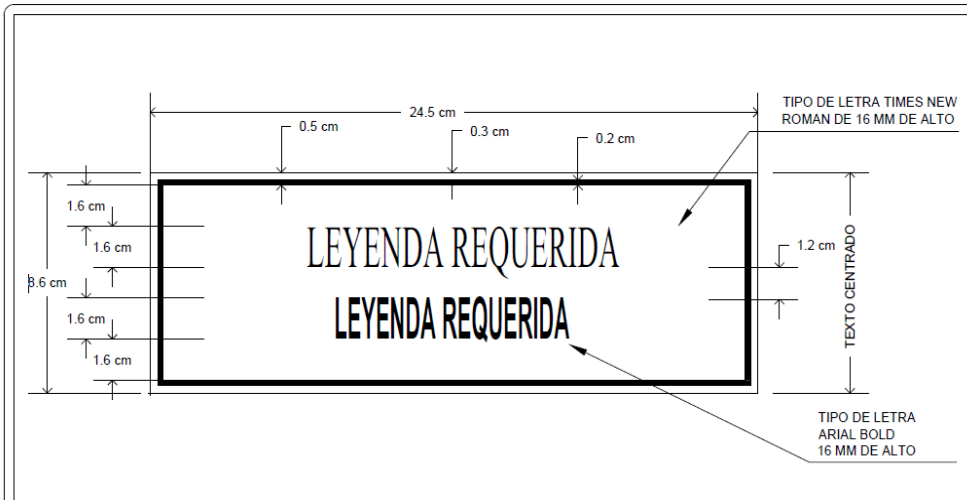


PODER JUDICIAL DE LA FEDERACIÓN  
SUPREMA CORTE DE JUSTICIA DE LA NACIÓN

**SUPREMA CORTE DE JUSTICIA DE LA NACIÓN**  
**CONCURSO PÚBLICO SUMARIO No. CPSM/DGRM/039/2024**  
**ADQUISICIÓN DE PLACAS PARA LA IDENTIFICACIÓN Y APOYO INFORMATIVO PARA**  
**DIVERSAS ÁREAS DE ESTE ALTO TRIBUNAL, MEDIANTE CONTRATO ABIERTO**

NOTAS IMPORTANTES			
<p>LOS SUMINISTROS SE REALIZARÁN DE FORMA PARCIAL CONFORME A LOS REQUERIMIENTOS DE QUIEN ADMINISTRE EL CONTRATO Y LOS PAGOS SE REALIZARÁN A CONTRA ENTREGA DE CADA SUMINISTRO.</p>			

<b>Plano PL-1a</b>			
--------------------	--	--	--



<p align="center"><b>SUPREMA CORTE DE JUSTICIA DE LA NACIÓN</b></p> <p align="center">PLANO <b>ARQUITECTÓNICO</b></p> <p align="center">CONTENIDO <b>LEYENDA</b></p> <p align="center">PROYECTO <b>Placa de latón</b></p>	<p align="center">EDIFICIO <b>OFICIALÍA MAYOR</b></p> <p align="center">DIRECCIÓN GENERAL DE INFRAESTRUCTURA FÍSICA SUBDIRECCIÓN GENERAL TÉCNICA DIRECCIÓN DE ELABORACIÓN Y COORDINACIÓN DE PROYECTOS</p>	<p><b>CROQUIS DE LOCALIZACIÓN :</b></p>	<p><b>NOTAS:</b></p> <p>Suministro, fabricación de placa de latón con dimensiones de 24.5 x 8.6 cm. cal. 24, leyendas grabadas en color negro con dos tipos de letra, Times New Roman y Arial Bold de 1.6 cm de alto, texto centrado o conforme se especifica en plano y marco grabado en color negro.</p>	
	<p align="center">OFICIAL MAYOR <b>MTRA. DIMPNA GISELA MORALES GONZÁLEZ</b></p> <p align="center">DIRECTOR GENERAL DE INFRAESTRUCTURA FÍSICA <b>LIC. LAURA GABRIELA SÁNCHEZ ACHETIGUE</b></p>			<p><b>TIPO DE LETRA TIMES NEW ROMAN DE 16 MM DE ALTO</b></p>
	<p align="center">SUBDIRECTOR GENERAL TÉCNICO <b>ARQ. JUAN MANUEL DELGADO GARCÍA</b></p> <p align="center">DIRECCIÓN DE ELABORACIÓN Y COORDINACIÓN DE PROYECTOS <b>ARQ. ALEJANDRA MONDRAGÓN HERNÁNDEZ</b></p> <p align="center">SUBDIRECCIÓN DE PROYECTOS <b>ARQ. VERÓNICA MONTES MARTÍNEZ</b></p> <p align="center">DESARROLLO Y DISEÑO <b>ARQ. CARMEN TAVERA MACIAS</b></p>			<p><b>TIPO DE LETRA ARIAL BOLD 16 MM DE ALTO</b></p>
<p>ESCALA: <b>VARIAS</b></p> <p>ADOPCIÓN: <b>CENTIMETROS</b></p> <p>FECHA:</p> <p>ARCHIVO: <b>PLACA_PL-1a.dwg</b></p>	<p>CLAVE: <b>PL-1a</b></p>			



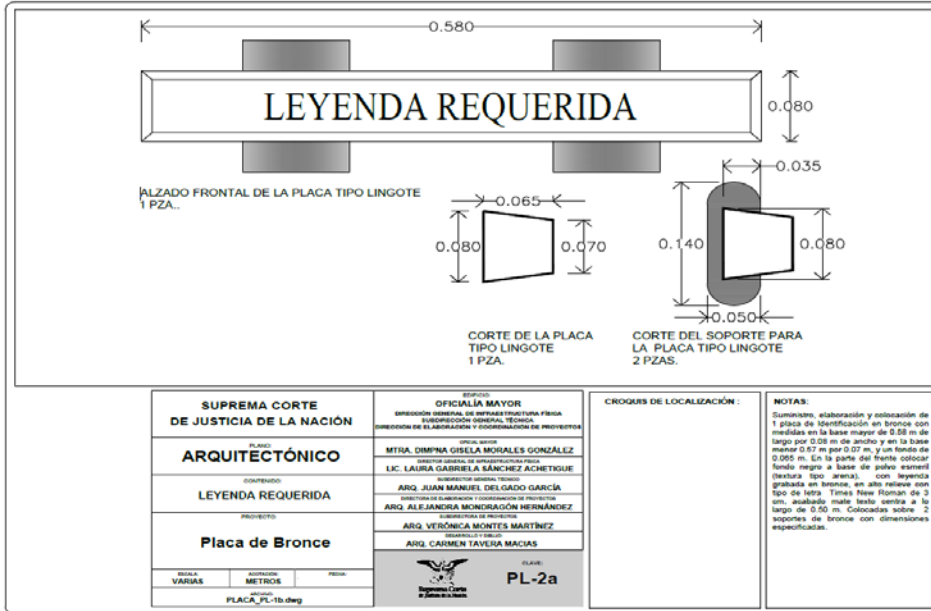
PODER JUDICIAL DE LA FEDERACIÓN  
SUPREMA CORTE DE JUSTICIA DE LA NACIÓN

# SUPREMA CORTE DE JUSTICIA DE LA NACIÓN

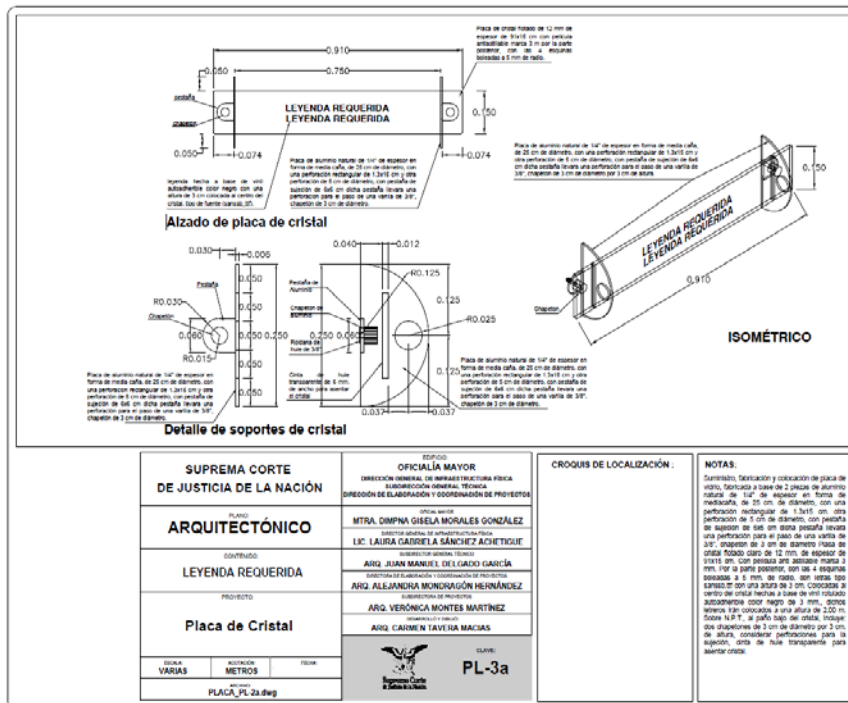
## CONCURSO PÚBLICO SUMARIO No. CPSM/DGRM/039/2024

### ADQUISICIÓN DE PLACAS PARA LA IDENTIFICACIÓN Y APOYO INFORMATIVO PARA DIVERSAS ÁREAS DE ESTE ALTO TRIBUNAL, MEDIANTE CONTRATO ABIERTO

**Plano PL-2a**



**Plano PL-3a**

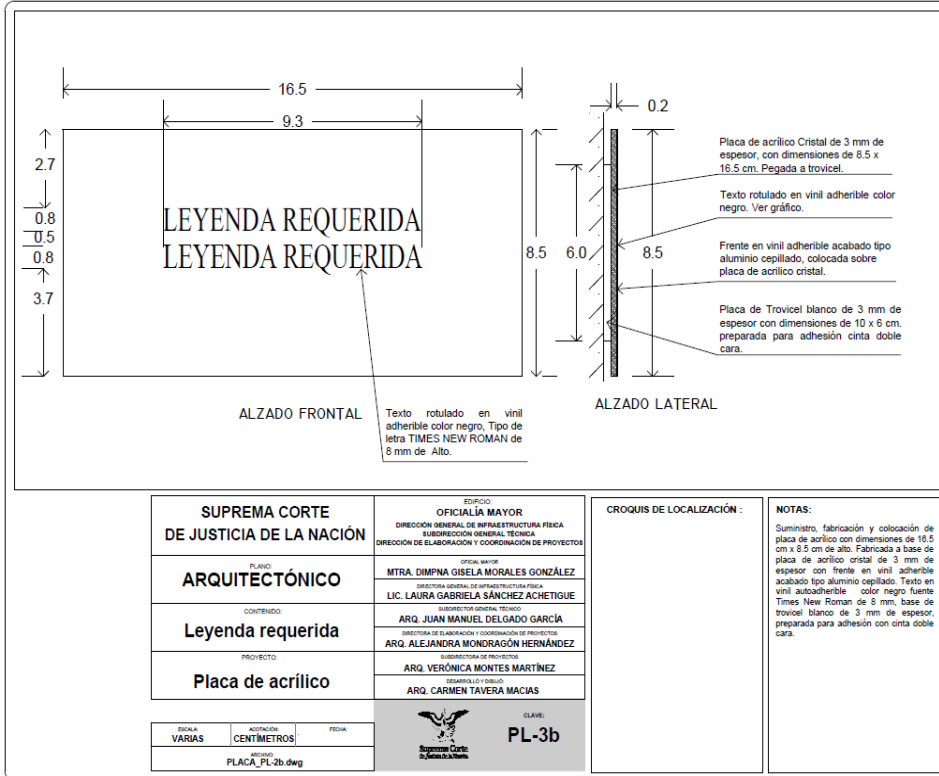




PODER JUDICIAL DE LA FEDERACIÓN  
SUPREMA CORTE DE JUSTICIA DE LA NACIÓN

**SUPREMA CORTE DE JUSTICIA DE LA NACIÓN**  
**CONCURSO PÚBLICO SUMARIO No. CPSM/DGRM/039/2024**  
**ADQUISICIÓN DE PLACAS PARA LA IDENTIFICACIÓN Y APOYO INFORMATIVO PARA**  
**DIVERSAS ÁREAS DE ESTE ALTO TRIBUNAL, MEDIANTE CONTRATO ABIERTO**

**Plano PL-3b**



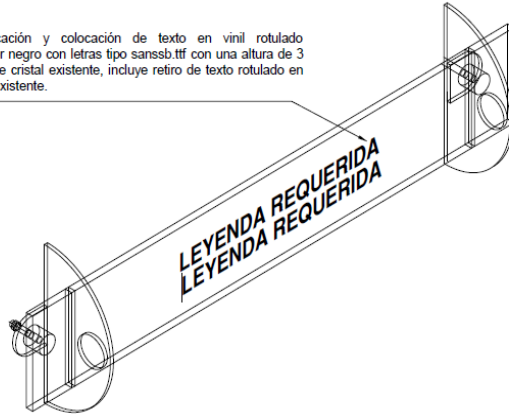
**Plano PL-3c**




PODER JUDICIAL DE LA FEDERACIÓN  
SUPREMA CORTE DE JUSTICIA DE LA NACIÓN

**SUPREMA CORTE DE JUSTICIA DE LA NACIÓN**  
**CONCURSO PÚBLICO SUMARIO No. CPSM/DGRM/039/2024**  
**ADQUISICIÓN DE PLACAS PARA LA IDENTIFICACIÓN Y APOYO INFORMATIVO PARA**  
**DIVERSAS ÁREAS DE ESTE ALTO TRIBUNAL, MEDIANTE CONTRATO ABIERTO**

Suministro, fabricación y colocación de texto en vinil rotulado autoadherible color negro con letras tipo sansb.ttf con una altura de 3 cm, sobre placa de cristal existente, incluye retiro de texto rotulado en vinil con leyenda existente.



**ISOMÉTRICO**

<b>SUPREMA CORTE DE JUSTICIA DE LA NACIÓN</b>			<small>EDIFICIO</small> <b>OFICIALÍA MAYOR</b> DIRECCIÓN GENERAL DE INFRAESTRUCTURA FÍSICA SUBDIRECCIÓN GENERAL TÉCNICA DIRECCIÓN DE ELABORACIÓN Y COORDINACIÓN DE PROYECTOS		<b>CROQUIS DE LOCALIZACIÓN :</b>	<b>NOTAS:</b> Suministro, fabricación y colocación de texto en vinil rotulado autoadherible color negro con letras tipo sansb.ttf con una altura de 3 cm, sobre placa de cristal existente, incluye retiro de texto rotulado en vinil con leyenda existente.
			<small>OFICIAL MAYOR</small> <b>MTRA. DIMPIÑA GISELA MORALES GONZÁLEZ</b> <small>DIRECTORA GENERAL DE INFRAESTRUCTURA FÍSICA</small> <b>LIC. LAURA GABRIELA SÁNCHEZ ACHETIGUE</b>			
<small>PLANO:</small> <b>ARQUITECTÓNICO</b>			<small>SUBDIRECTOR GENERAL TÉCNICO</small> <b>ARQ. JUAN MANUEL DELGADO GARCÍA</b> <small>DIRECTORA DE ELABORACIÓN Y COORDINACIÓN DE PROYECTOS</small> <b>ARQ. ALEJANDRA MONDRAGÓN HERNÁNDEZ</b>			
<small>CONTENIDO:</small> <b>Leyenda requerida</b>			<small>SUBDIRECCIÓN DE PROYECTOS</small> <b>ARQ. VERÓNICA MONTES MARTÍNEZ</b> <small>ESPECIALISTA EN DISEÑO</small> <b>ARQ. CARMEN TAVERA MACÍAS</b>			
<small>PROYECTO:</small> <b>Rotulo de Vinil</b>			 <small>CLAVE:</small> <b>PL-3c</b>			
<small>ESCALA:</small> <b>VARIAS</b>	<small>ADOPCIÓN:</small> <b>METROS</b>	<small>FECHA:</small> 				
<small>ARCHIVO:</small> PLACA_PL-3c.dwg						

La persona concursante deberá acreditar mediante Curriculum Vitae donde señale claramente la experiencia de por lo menos tres años en la entrega y/o distribución de los bienes ofertados, lo cual será presentando como mínimo copia simple de dos contratos o facturas celebrados en cualquiera de los años 2021, 2022, 2023 y lo que va de 2024.



PODER JUDICIAL DE LA FEDERACIÓN  
SUPREMA CORTE DE JUSTICIA DE LA NACIÓN

**SUPREMA CORTE DE JUSTICIA DE LA NACIÓN**  
**CONCURSO PÚBLICO SUMARIO No. CPSM/DGRM/039/2024**  
**ADQUISICIÓN DE PLACAS PARA LA IDENTIFICACIÓN Y APOYO INFORMATIVO PARA**  
**DIVERSAS ÁREAS DE ESTE ALTO TRIBUNAL, MEDIANTE CONTRATO ABIERTO**

**ANEXO 2b**

**CARTA DE BIENES NUEVOS Y ORIGINALES**  
**(Personas morales) (En papel membretado de la persona participante)**

FECHA: \_\_\_\_\_

DIRECCIÓN GENERAL DE RECURSOS MATERIALES  
DE LA SUPREMA CORTE DE JUSTICIA DE LA NACIÓN  
PRESENTE

(Nombre de la persona representante legal de la empresa participante) actuando a nombre y representación de (Nombre de la empresa participante), por medio del presente manifiesto bajo protesta de decir verdad y apercibido de las penas en que incurren los que declaran falsamente ante autoridad distinta a la judicial, que todos los bienes que se entreguen derivado de la adjudicación del procedimiento de Concurso Público Sumario CPSM/DGRM/039/2024 convocada por la Suprema Corte de Justicia de la Nación, son nuevos, originales. Mismos que se entregarán en las condiciones necesarias que permitan su correcto funcionamiento.

Sin otro particular, reitero la veracidad de lo manifestado en el presente escrito.

ATENTAMENTE

Nombre de la empresa participante  
Nombre y firma de la persona representante legal de la persona moral

---

**CARTA BIENES NUEVOS Y ORIGINALES**  
**(Personas físicas) (En papel membretado de la persona participante)**

FECHA: \_\_\_\_\_

DIRECCIÓN GENERAL DE RECURSOS MATERIALES  
DE LA SUPREMA CORTE DE JUSTICIA DE LA NACIÓN  
PRESENTE

(Nombre de la persona física), por mi propio derecho, por medio del presente manifiesto bajo protesta de decir verdad y apercibido de las penas en que incurren los que declaran falsamente ante autoridad distinta a la judicial, que todos los bienes que se entreguen derivado de la adjudicación del procedimiento de Concurso Público Sumario CPSM/DGRM/039/2024, convocado por la Suprema Corte de Justicia de la Nación, son nuevos, originales. Mismos que se entregarán en las condiciones necesarias que permitan su correcto funcionamiento.

Sin otro particular, reitero la veracidad de lo manifestado en el presente escrito.

ATENTAMENTE

Nombre y firma de la persona participante  
(Persona física)





PODER JUDICIAL DE LA FEDERACIÓN  
SUPREMA CORTE DE JUSTICIA DE LA NACIÓN

**SUPREMA CORTE DE JUSTICIA DE LA NACIÓN**  
**CONCURSO PÚBLICO SUMARIO No. CPSM/DGRM/039/2024**  
**ADQUISICIÓN DE PLACAS PARA LA IDENTIFICACIÓN Y APOYO INFORMATIVO PARA**  
**DIVERSAS ÁREAS DE ESTE ALTO TRIBUNAL, MEDIANTE CONTRATO ABIERTO**

**ANEXO 2c**

**CARTA GARANTÍA DE LOS BIENES**  
**(EN PAPEL MEMBRETADO DE LA PERSONA PARTICIPANTE)**  
**PERSONAS MORALES**

FECHA: \_\_\_\_\_

DIRECCIÓN GENERAL DE RECURSOS MATERIALES  
DE LA SUPREMA CORTE DE JUSTICIA DE LA NACIÓN  
PRESENTE

(Nombre de la persona representante legal de la empresa participante) actuando a nombre y representación de (Nombre de la empresa participante), por medio del presente manifiesto bajo protesta de decir verdad y apercibido de las penas en que incurren los que declaran falsamente ante autoridad distinta a la judicial, que de todos los bienes que se entreguen derivado de la adjudicación del procedimiento de Concurso Público Sumario CPSM/DGRM/039/2024 convocada por la Suprema Corte de Justicia de la Nación, que en caso de resultar adjudicado, entregaré carta garantía por escrito, por un periodo de 5 días hábiles, contados a partir de la recepción a entera satisfacción de los bienes por la Suprema Corte de Justicia de la Nación, debiendo cubrir todos los bienes ante defectos de fabricación o vicios ocultos. Exponiendo los términos de la garantía, así como el mecanismo para hacerla efectiva, y reponiendo el bien en un plazo no mayor a 5 días hábiles y que cubra los requisitos a que se refiere el capítulo IX de la Ley Federal de Protección al Consumidor.

Sin otro particular, reitero la veracidad de lo manifestado en el presente escrito.

ATENTAMENTE

Nombre de la Empresa Participante  
Nombre y firma de la persona Representante Legal de la Persona Moral

---

**CARTA GARANTÍA DE LOS BIENES**  
**(EN PAPEL MEMBRETADO DE LA PERSONA PARTICIPANTE)**  
**PERSONAS FÍSICAS**

FECHA: \_\_\_\_\_

DIRECCIÓN GENERAL DE RECURSOS MATERIALES  
DE LA SUPREMA CORTE DE JUSTICIA DE LA NACIÓN  
PRESENTE

(Nombre de la persona física), por mi propio derecho, por medio del presente manifiesto bajo protesta de decir verdad y apercibido de las penas en que incurren los que declaran falsamente ante autoridad distinta a la judicial, que de todos los bienes que se entreguen derivado de la adjudicación del procedimiento de Concurso Público Sumario CPSM/DGRM/039/2024, convocado por la Suprema Corte de Justicia de la Nación, que en caso de resultar adjudicado, entregaré carta garantía por escrito, por un periodo de 5 días hábiles, contados a partir de la recepción a entera satisfacción de los equipos por la Suprema Corte de Justicia de la Nación, debiendo cubrir todos los componentes ante defectos de fabricación o vicios ocultos. Exponiendo los términos de la garantía, así como el mecanismo para hacerla efectiva, y reponiendo el bien en un plazo no mayor a 5 días naturales y que cubra los requisitos a que se refiere el capítulo IX de la Ley Federal de Protección al Consumidor.

Sin otro particular, reitero la veracidad de lo manifestado en el presente escrito.

ATENTAMENTE

Nombre y firma de la persona participante  
(Persona física)



PODER JUDICIAL DE LA FEDERACIÓN  
SUPREMA CORTE DE JUSTICIA DE LA NACIÓN

**SUPREMA CORTE DE JUSTICIA DE LA NACIÓN**  
**CONCURSO PÚBLICO SUMARIO No. CPSM/DGRM/039/2024**  
**ADQUISICIÓN DE PLACAS PARA LA IDENTIFICACIÓN Y APOYO INFORMATIVO PARA**  
**DIVERSAS ÁREAS DE ESTE ALTO TRIBUNAL, MEDIANTE CONTRATO ABIERTO**

**ANEXO 3**

**FORMATO DE PROPUESTA ECONÓMICA**  
**(En papel membretado de la persona participante)**

FECHA: \_\_\_\_\_

DIRECCIÓN GENERAL DE RECURSOS MATERIALES  
DE LA SUPREMA CORTE DE JUSTICIA DE LA NACIÓN  
PRESENTE

\_\_\_\_\_  
**NOMBRE O RAZÓN SOCIAL DEL PARTICIPANTE:**

Partida	Descripción	Unidad de medida	Cantidad Máxima	Precio unitario	Subtotal
1	Placas de Latón	Pieza	80		
2	Placas de Bronce	Pieza	20		
3	3.1 Placas de Vidrio	Pieza	10		
	3.2 Placa de Acrílico	Pieza	25		
	3.3 Rótulos de Vinil	Pieza	20		

Total: \_\_\_\_\_

**Las operaciones aritméticas se deberán efectuar con redondeo a dos decimales.**

Importe total global en letra: \_\_\_\_\_

**Incluir detalladamente en su propuesta, los conceptos del a) al g):**

**a) Plazo de entrega:**

A partir del día hábil siguiente de la notificación de fallo y hasta el 30 de diciembre de 2024. Previa comunicación con quien administre el contrato.

- El plazo de entrega para las partidas 1 y 3 es de 5 días hábiles a partir de que la persona que resulte adjudicada reciba la solicitud por escrito de quien administre el contrato, con el diseño autorizado para la elaboración de las placas y/o identificadores.
- El plazo de entrega para la partida 2 es de 10 días hábiles a partir de que la persona que resulte adjudicada reciba la solicitud por escrito de quien administre el contrato, con el diseño autorizado para la elaboración de las placas.

**b) Lugar de entrega:**

En la Dirección General de Infraestructura Física de la Suprema Corte de Justicia de la Nación, ubicada en calle 16 de Septiembre número 38, sexto piso, colonia Centro, alcaldía Cuauhtémoc, código postal 06000, Ciudad de México.

**c) Forma de pago:**



PODER JUDICIAL DE LA FEDERACIÓN  
SUPREMA CORTE DE JUSTICIA DE LA NACIÓN

**SUPREMA CORTE DE JUSTICIA DE LA NACIÓN**  
**CONCURSO PÚBLICO SUMARIO No. CPSM/DGRM/039/2024**  
**ADQUISICIÓN DE PLACAS PARA LA IDENTIFICACIÓN Y APOYO INFORMATIVO PARA**  
**DIVERSAS ÁREAS DE ESTE ALTO TRIBUNAL, MEDIANTE CONTRATO ABIERTO**

Los pagos se realizarán mediante transferencia bancaria, de conformidad con los datos que sean proporcionados, de forma parcial conforme a las entregas requeridas, a los 15 días hábiles a partir del día hábil siguiente de la presentación del Comprobante Fiscal Digital por Internet (CFDI) correspondiente, una vez recibidos los bienes a entera satisfacción de la Suprema Corte y que la documentación para el pago reúna los requisitos fiscales.

En términos de los Artículos 159 y 177 del Acuerdo General de Administración XIV/2019, en ningún caso procederán pagos por bienes no recibidos a entera satisfacción.

**d) Vigencia de la propuesta:**

Las propuestas permanecerán vigentes por un plazo no menor de 30 días hábiles siguientes de la fecha de entrega de éstas.

**e) Nombre y firma de la persona concursante o su representante legal.**

**f) Los precios se mantendrán firmes hasta el cumplimiento total del contrato.**

**g) Los impuestos y derechos que se causen con motivo de la contratación serán pagados por la persona adjudicada, salvo los que por disposición legal deba cubrir la Suprema Corte de Justicia de la Nación.**

Cuando corresponda por su monto, se deberá adjuntar como parte de su propuesta económica, las constancias solicitadas en el numeral 9.3 de la convocatoria/bases, en los que consten la opinión positiva.

**Razón Social** \_\_\_\_\_

**R.F.C.** \_\_\_\_\_

**Domicilio** \_\_\_\_\_

**Nombre y firma del participante o su representante o apoderado legal** \_\_\_\_\_

**Domicilio para firma del contrato respectivo:** Señalar en su propuesta que, en caso de resultar adjudicado, la persona representante legal deberá presentarse a firmar el instrumento contractual respectivo, en la Dirección General de Recursos Materiales, con dirección en calle Bolívar 30, cuarto piso, colonia Centro, código postal 06000, Alcaldía Cuauhtémoc, Ciudad de México, previa cita.

**Se deberá remitir al correo: [procpublicosdgrm@mail.scjn.gob.mx](mailto:procpublicosdgrm@mail.scjn.gob.mx), la Carta de Manifestación de persona(s) beneficiaria(s) final(es) conforme al formato que forma parte de la presente convocatoria/bases como Anexo 5, requisito obligatorio para agendar la cita para proceder a la formalización del instrumento contractual.**



PODER JUDICIAL DE LA FEDERACIÓN  
SUPREMA CORTE DE JUSTICIA DE LA NACIÓN

**SUPREMA CORTE DE JUSTICIA DE LA NACIÓN**  
**CONCURSO PÚBLICO SUMARIO No. CPSM/DGRM/039/2024**  
**ADQUISICIÓN DE PLACAS PARA LA IDENTIFICACIÓN Y APOYO INFORMATIVO PARA**  
**DIVERSAS ÁREAS DE ESTE ALTO TRIBUNAL, MEDIANTE CONTRATO ABIERTO**

**ANEXO 4**  
**MODELO DE CONTRATO SIMPLIFICADO PARA ADQUISICIÓN DE BIENES**  
**PERSONA FÍSICA**  
**DECLARACIONES**

**I.- La Suprema Corte de Justicia de la Nación, en lo sucesivo “Suprema Corte”, por conducto de su representante para los efectos de este instrumento manifiesta que:**

**I.1.-** Es el máximo órgano depositario del Poder Judicial de la Federación, en términos de lo dispuesto en los artículos 94, de la Constitución Política de los Estados Unidos Mexicanos y 1, fracción I, de la Ley Orgánica del Poder Judicial de la Federación.

**I.2.-** La presente contratación realizada mediante Concurso Público Sumario fue autorizada por la persona titular de la Subdirección General de Contrataciones adscrita a la Dirección General de Recursos Materiales, de conformidad con lo previsto en los artículos 43, fracción IV, 46, 47, fracción III, 86 y 144, del Acuerdo General de Administración XIV/2019, del Comité de Gobierno y Administración de la Suprema Corte de Justicia de la Nación, de siete de noviembre de dos mil diecinueve, por el que se regulan los procedimientos para la adquisición, arrendamiento, administración y desincorporación de bienes y la contratación de obras y prestación de servicios requeridos por la Suprema Corte de Justicia de la Nación (Acuerdo General de Administración XIV/2019).

**I.3.-** La persona titular de la Dirección General de Recursos Materiales está facultada para suscribir el presente instrumento, de conformidad con lo dispuesto en los artículos 32, fracción X, del Reglamento Orgánico en Materia de Administración de la Suprema Corte de Justicia de la Nación, y 11, tercer párrafo, del Acuerdo General de Administración XIV/2019.

**I.4.-** Para todo lo relacionado con el presente contrato, señala como su domicilio el ubicado en avenida José María Pino Suárez número 2, colonia Centro, alcaldía Cuauhtémoc, código postal 06060, Ciudad de México.

**I.5.-** La erogación que implica la presente contratación se realizará con cargo a la Unidad Responsable 24510925S0010001, Partida Presupuestal 21501 Material de apoyo informativo, destino Dirección General de Infraestructura Física.

**II.- El “Proveedor” manifiesta por su propio derecho y bajo protesta de decir verdad que:**

**II.1.-** Es una persona física de nacionalidad mexicana y que cuenta con la capacidad de ejercicio para actuar en el presente contrato.

**II.2.-** Conoce las especificaciones técnicas de los bienes requeridos por la “Suprema Corte” y cuenta con los elementos técnicos y capacidad económica necesarios para suministrarlos a satisfacción de ésta.

**II.3.-** A la fecha de adjudicación de la presente contratación, no se encuentra inhabilitado conforme a la legislación aplicable a los Poderes Ejecutivo, Legislativo y Judicial de la Federación para celebrar contratos; asimismo, no se encuentra en ninguno de los supuestos a que se refieren los artículos 62, fracciones XV y XVI, y 193 del Acuerdo General de Administración XIV/2019.

**II.4.-** Conoce y acepta sujetarse a lo previsto en el Acuerdo General de Administración XIV/2019.

**II.5.-** Para todo lo relacionado con el presente contrato, señala como su domicilio el indicado en la carátula del presente instrumento, en el apartado denominado “Proveedor”.

**III.- La “Suprema Corte” y el “Proveedor”, a quienes de manera conjunta se les identificará como las “Partes” declaran que:**

**III.1.-** Reconocen mutuamente la personalidad jurídica con la que comparecen a la celebración del presente instrumento y manifiestan que todas las comunicaciones que se realicen entre ellas se dirigirán a los domicilios indicados en las declaraciones I.4. y II.5. de este instrumento.

**III.2.-** Las “Partes” reconocen que la carátula del presente contrato forma parte integrante del presente instrumento contractual.

**III.3.-** Conocen el alcance y contenido del presente contrato, por lo que están de acuerdo en someterse a las siguientes:

**CLÁUSULAS**



PODER JUDICIAL DE LA FEDERACIÓN  
SUPREMA CORTE DE JUSTICIA DE LA NACIÓN

**SUPREMA CORTE DE JUSTICIA DE LA NACIÓN**  
**CONCURSO PÚBLICO SUMARIO No. CPSM/DGRM/039/2024**  
**ADQUISICIÓN DE PLACAS PARA LA IDENTIFICACIÓN Y APOYO INFORMATIVO PARA**  
**DIVERSAS ÁREAS DE ESTE ALTO TRIBUNAL, MEDIANTE CONTRATO ABIERTO**

**Primera. Condiciones generales.** El “Proveedor” se compromete a proporcionar los bienes descritos en el presente instrumento con las características, calidad y cantidad solicitada, y a respetar en todo momento el objeto, precio, plazo, garantías y condiciones de pago señalados en el presente instrumento contractual, durante y hasta el cumplimiento total de este acuerdo de voluntades, así como la garantía y los plazos de sustitución de los bienes.

**Segunda. Monto del contrato.** El monto del presente contrato es por un monto mínimo de \$XXXXXX (XXXXXXXXXXXXX moneda nacional), más el Impuesto al Valor Agregado equivalente a \$XXXXXX (XXXXXXXXXXXXX moneda nacional), resultando un monto mínimo total de \$XXXXXX (XXXXXXXXXXXXX moneda nacional), o en su caso un monto máximo de \$XXXXXX (XXXXXXXXXXXXX moneda nacional), más el Impuesto al Valor Agregado equivalente a \$XXXXXX (XXXXXXXXXXXXX moneda nacional), resultando un monto máximo total de \$XXXXXX (XXXXXXXXXXXXX moneda nacional)

*[Las “Partes” convienen que los precios acordados en el presente contrato se mantendrán firmes hasta su total terminación.]* El pago señalado en la presente cláusula cubre el total de los bienes contratados, por lo cual la “Suprema Corte” no tiene obligación de cubrir ningún importe adicional.

**Tercera. Requisitos y forma de pago.** *[La “Suprema Corte” pagará al “Proveedor” el [cien por ciento] del monto señalado en la cláusula Segunda, contra entrega de los [bienes] contratados y recibidos a entera satisfacción de la “Suprema Corte”.]* Para efectos fiscales, el “Proveedor” deberá presentar el o los Comprobantes Fiscales Digitales por Internet (CFDI) respectivos a nombre de la “Suprema Corte”, con Registro Federal de Contribuyentes SCJ9502046P5, según consta en la cédula de identificación fiscal expedida por el Servicio de Administración Tributaria, indicando el domicilio señalado en la declaración I.4. de este instrumento y demás requisitos fiscales a que haya lugar.

Los pagos se realizarán de manera parcial conforme a las entregas requeridas, a los 15 días hábiles a partir del día hábil siguiente de la presentación del Comprobante Fiscal Digital por Internet (CFDI) correspondiente, una vez recibidos los bienes a entera satisfacción de la Suprema Corte y que la documentación para el pago reúna los requisitos fiscales.

Para que proceda el pago, *[el/la]* “Administrador” *[“Administradora”]* del contrato deberá entregar a la instancia correspondiente copia del instrumento contractual y copia del documento mediante el cual fueron entregados los bienes a entera satisfacción de la “Suprema Corte”.

**Cuarta. Lugar de entrega de los bienes.** El “Proveedor” debe entregar los bienes, objeto de este contrato en la Dirección General de Infraestructura Física de la Suprema Corte de Justicia de la Nación, ubicada en calle 16 de Septiembre número 38, sexto piso, colonia Centro, alcaldía Cuauhtémoc, código postal 06000, Ciudad de México.

**Quinta. Vigencia del contrato y fecha de entrega de los bienes.** Las “Partes” convienen en que la vigencia del presente contrato será a partir del día hábil siguiente de la notificación de fallo y hasta el 30 de diciembre de 2024. Previa comunicación con quien administre el contrato.

El “Proveedor” se compromete a entregar los bienes a más tardar el \_\_\_\_\_.

La fecha de entrega de los bienes pactada en este contrato únicamente podrá ser prorrogada por causas plenamente justificadas, previa presentación de la solicitud respectiva, mínimo 10 días hábiles previo al vencimiento del plazo de entrega, por parte del “Proveedor” y su aceptación por parte de la “Suprema Corte”. En caso de que la entrega de los bienes, materia de este instrumento contractual, no sea posible por causas imputables a la “Suprema Corte”, esta se realizará en la fecha que por escrito le señale *[el/la]* “Administrador” *[“Administradora”]* del contrato al “Proveedor”.

**Sexta. Penas convencionales.** Las penas convencionales serán determinadas por la “Suprema Corte”, en función del incumplimiento decretado, conforme lo siguiente:

Se aplicarán las penas convencionales por atraso en el cumplimiento de las fechas pactadas de entrega o con motivo del incumplimiento parcial o deficiente en que pudiera incurrir el “Proveedor”, respecto de la entrega de los bienes, mismas que de forma enunciativa se relacionan a continuación.

En caso de incumplimiento de las responsabilidades, obligaciones, entregables, actividades, plazos de entrega, o bien, no se hayan recibido a entera satisfacción, la “Suprema Corte” podrá aplicar una pena convencional hasta por el diez por ciento (10%) del monto que corresponda al valor de los bienes, sin incluir el Impuesto al Valor Agregado, que no se hayan recibido, o bien, no se hayan recibido a entera satisfacción de la “Suprema Corte”.

En caso de que no se otorgue prórroga al “Proveedor” respecto al cumplimiento de los plazos establecidos en el contrato, se aplicará una pena convencional por atrasos que le sean imputables en la entrega de los bienes, equivalente al monto que resulte de aplicar el 1% (uno por ciento) por cada día natural a la cantidad que importen los bienes pendientes de entrega, y no podrán exceder del 30% (treinta por ciento) del monto total del contrato, sin incluir el Impuesto al Valor Agregado.



PODER JUDICIAL DE LA FEDERACIÓN  
SUPREMA CORTE DE JUSTICIA DE LA NACIÓN

**SUPREMA CORTE DE JUSTICIA DE LA NACIÓN**  
**CONCURSO PÚBLICO SUMARIO No. CPSM/DGRM/039/2024**  
**ADQUISICIÓN DE PLACAS PARA LA IDENTIFICACIÓN Y APOYO INFORMATIVO PARA**  
**DIVERSAS ÁREAS DE ESTE ALTO TRIBUNAL, MEDIANTE CONTRATO ABIERTO**

De existir incumplimiento parcial, la pena se ajustará proporcionalmente al porcentaje incumplido.

Si las penas convencionales rebasan el porcentaje señalado anteriormente, se podrá iniciar el procedimiento de rescisión del contrato.

Las penas podrán descontarse de los montos pendientes de cubrir por parte de la "Suprema Corte" al "Proveedor" y, de ser necesario, ingresando su monto a la Tesorería de la "Suprema Corte".

**Séptima. Garantía de cumplimiento.** De conformidad con lo establecido en el artículo 169, fracción II, cuarto párrafo del Acuerdo General de Administración XIV/2019, se exceptúa la presentación de la fianza que garantiza el cumplimiento del contrato, toda vez que el monto del presente contrato no excede la cantidad de 7,500 UMAS y el pago se realizará en su totalidad de manera posterior a la entrega de los bienes.

**Octava. Pagos en exceso.** Tratándose de pagos en exceso que haya recibido el "Proveedor", este deberá reintegrar las cantidades pagadas en exceso, más los intereses que se calcularán conforme a una tasa que será igual a la establecida en el Código Fiscal de la Federación y la Ley de Ingresos de la Federación, como si se tratara del supuesto de prórroga para el pago de créditos fiscales. Los cargos se calcularán sobre las cantidades pagadas en exceso en cada caso, y se computarán por días naturales, desde la fecha del pago al "Proveedor", hasta la fecha que se pongan efectivamente las cantidades a disposición de la "Suprema Corte".

**Novena. Propiedad intelectual** El "Proveedor" asume totalmente la responsabilidad para el caso de que, al proveer los bienes, objeto de este contrato, infrinja derechos de propiedad intelectual y por lo tanto libera a la "Suprema Corte" de cualquier responsabilidad de carácter civil, penal, fiscal, de propiedad industrial o de cualquier otra índole.

Asimismo, se precisa que está prohibida cualquier reproducción parcial o total, o uso distinto al autorizado, de la documentación proporcionada por la "Suprema Corte", con motivo de la adquisición de bienes objeto del presente contrato.

Ante cualquier uso indebido de material y/o información, o de los resultantes del procedimiento, la "Suprema Corte" podrá ejercer las acciones legales conducentes, por lo que el "Proveedor" es responsable en su totalidad de las reclamaciones que, en su caso, se efectúen respecto de los derechos de propiedad intelectual u otro derecho inherente a ésta.

El "Proveedor", manifiesta no encontrarse en ninguno de los supuestos de infracciones previstas en la Ley Federal del Derecho de Autor y/o Ley Federal de Protección a la Propiedad Industrial.

**Décima. Inexistencia de relación laboral.** Las personas que intervengan en la realización del objeto de este contrato será personal que labora para el "Proveedor", por lo que de ninguna manera existirá relación laboral entre este y la "Suprema Corte".

Será responsabilidad del "Proveedor" cumplir con las obligaciones que a cargo de los patrones establecen las disposiciones que regulan el SAR, INFONAVIT, IMSS y las contempladas en la Ley Federal del Trabajo; por tanto, responderá de las reclamaciones administrativas y juicios de cualquier orden que dicho personal presente en su contra o de la "Suprema Corte". El gasto que implique el cumplimiento de estas obligaciones correrá a cargo del "Proveedor", que será el único responsable de las obligaciones adquiridas con su personal.

La "Suprema Corte" estará facultada para requerir al "Proveedor" los comprobantes de afiliación de su personal al IMSS, así como los comprobantes de pago de las cuotas al SAR, INFONAVIT e IMSS.

En caso de que el personal que labora para el "Proveedor", ya sea de manera individual o colectiva, ejecuten o pretendan ejecutar alguna reclamación administrativa o juicio en contra de la "Suprema Corte", el "Proveedor" deberá rembolsar la totalidad de los gastos que erogue la "Suprema Corte" con motivo de las demandas instauradas por concepto de traslado, viáticos, hospedaje, transportación, alimentos y demás inherentes, con el fin de acreditar ante la autoridad competente que no existe relación laboral alguna con dicho personal, y deslindar a la "Suprema Corte" de cualquier tipo de responsabilidad en ese sentido.

Las "Partes" acuerdan que el importe de los referidos gastos que se llegaran a ocasionar podrá ser deducido por la "Suprema Corte" de los Comprobantes Fiscales Digitales generados por Internet (CFDI) que se encuentren pendientes de pago, independientemente de las acciones legales que se pudieran ejercer.

**Décima Primera. Subcontratación.** La "Suprema Corte" manifiesta que no aceptará la subcontratación para el cumplimiento del objeto de esta contratación. Para los efectos de esta contratación, se entiende por subcontratación el acto mediante el cual el "Proveedor" encomienda a otra persona física o jurídica, la ejecución parcial o total del objeto del contrato.

**Décima Segunda. Responsabilidad civil.** El "Proveedor" responderá por los daños que se causen a los bienes en posesión o en propiedad de la "Suprema Corte" con motivo del cumplimiento al objeto de este contrato, aun cuando no exista negligencia. La reparación del daño consistirá, a elección de la "Suprema Corte", en el restablecimiento de la situación anterior, cuando ello sea posible, o en el pago de daños y perjuicios, con independencia de ejercer las acciones legales a que haya lugar.



PODER JUDICIAL DE LA FEDERACIÓN  
SUPREMA CORTE DE JUSTICIA DE LA NACIÓN

**SUPREMA CORTE DE JUSTICIA DE LA NACIÓN**  
**CONCURSO PÚBLICO SUMARIO No. CPSM/DGRM/039/2024**  
**ADQUISICIÓN DE PLACAS PARA LA IDENTIFICACIÓN Y APOYO INFORMATIVO PARA**  
**DIVERSAS ÁREAS DE ESTE ALTO TRIBUNAL, MEDIANTE CONTRATO ABIERTO**

**Décima Tercera. Intransmisibilidad de los derechos y obligaciones derivados del presente contrato.** El "Proveedor" no podrá ceder, gravar, transferir o afectar bajo cualquier título, parcial o totalmente a favor de otra persona, física o moral, los derechos y obligaciones que deriven del presente contrato, con excepción de los derechos de cobro, con autorización previa y expresa de la "Suprema Corte".

**Décima Cuarta. Del fomento a la transparencia y confidencialidad.** Las "Partes" reconocen que la información contenida en el presente contrato y, en su caso, los entregables que se generen podrán ser susceptibles de clasificarse como reservados y/o confidenciales, en términos de los artículos 106, 113 y 116, de la Ley General de Transparencia y Acceso a la Información Pública, así como 98, 110 y 113, de la Ley Federal de Transparencia y Acceso a la Información Pública.

El "Proveedor" se obliga a no realizar acciones que comprometan la seguridad de las instalaciones de la "Suprema Corte" o pongan en riesgo la integridad de su personal, así como abstenerse, conforme a las disposiciones aplicables, de dar a conocer por cualquier medio a quien no tenga derecho, documentos, registros, imágenes, constancias, estadísticas, reportes o cualquier otra información clasificada como reservada o confidencial de la que tenga conocimiento en ejercicio y con motivo de la adquisición de los bienes.

Los bienes entregados, total o parcialmente, especificaciones y en general la información que se encuentre en el lugar de su entrega o que se hubiesen entregado al "Proveedor" para cumplir con el objeto del presente contrato, son propiedad de la "Suprema Corte", por lo que el "Proveedor" se obliga a devolver a la "Suprema Corte" el material que se le hubiese proporcionado, así como el material que llegue a realizar, obligándose a abstenerse de reproducirlos en medio electrónico o físico.

**Décima Quinta. Rescisión del contrato.** Las "Partes" aceptan que la "Suprema Corte" podrá rescindir de manera unilateral el presente contrato sin que medie declaración judicial, en caso de que el "Proveedor" deje de cumplir cualesquiera de las obligaciones que asume en este contrato por causas que le sean imputables, o bien, en caso de ser objeto de embargo, huelga estallada, concurso mercantil o liquidación.

Antes de declarar la rescisión, la "Suprema Corte" notificará por escrito las causas de rescisión al "Proveedor" en su domicilio señalado en la declaración II.5. de este instrumento, practicándose la diligencia de notificación con la persona que se encuentre en el lugar, otorgándole un plazo de cinco días hábiles para que manifieste lo que a su derecho convenga, anexe los documentos que estime convenientes y aporte, en su caso, las pruebas que estime pertinentes.

Vencido ese plazo el órgano competente de la "Suprema Corte" determinará sobre la procedencia de la rescisión, lo que se comunicará al "Proveedor" en su domicilio señalado en la declaración II.5. de este instrumento. Serán causas de rescisión del presente instrumento contractual las siguientes: 1) Si el "Proveedor" suspende la entrega de los bienes señalados en la cláusula Primera del presente contrato. 2) Si el "Proveedor" incurre en falsedad total o parcial respecto de la información proporcionada para la celebración del presente contrato. 3) En general, por el incumplimiento por parte del "Proveedor" a cualesquiera de las obligaciones derivadas del presente contrato.

**Décima Sexta. Supuestos de terminación del contrato diversos a la rescisión.** El contrato podrá darse por terminado al cumplirse su objeto, o bien, de manera anticipada cuando existan causas justificadas, de orden público o de interés general, en términos de lo previsto en los artículos 153, 154, 155 y 156, del Acuerdo General de Administración XIV/2019.

**Décima Séptima. Suspensión temporal del contrato.** Las "Partes" acuerdan que la "Suprema Corte" podrá, en cualquier momento, suspender temporalmente, en todo o en parte, el objeto materia de este contrato, por causas justificadas, sin que ello implique su terminación definitiva y, por tanto, el presente contrato podrá continuar produciendo todos sus efectos legales una vez desaparecidas las causas que motivaron dicha suspensión. El procedimiento de suspensión se registrará por lo dispuesto en el artículo 150, del Acuerdo General de Administración XIV/2019.

**Décima Octava. Modificación del contrato.** Las condiciones pactadas en el presente instrumento podrán ser objeto de modificación en términos de lo previsto en los artículos 13, fracción XXII y 148, fracción I, del Acuerdo General de Administración XIV/2019.

**Décima Novena. Vicios Ocultos.** El "Proveedor" queda obligado ante la "Suprema Corte" a responder de los defectos y vicios ocultos de la calidad de los bienes, así como de cualquier otra responsabilidad en que hubiere incurrido, en los términos de la legislación aplicable.

**Vigésima. Administrador del contrato.** La "Suprema Corte" designa a la persona titular de la Dirección de Servicios de Mantenimiento, adscrito a la Dirección General de Infraestructura Física, como "Administrador" ["Administradora"] del presente contrato, quien supervisará su estricto cumplimiento; en consecuencia, deberá revisar e inspeccionar las actividades que desempeñe el "Proveedor", así como girar las instrucciones que considere oportunas y verificar que los bienes, objeto de este contrato, cumplan con las especificaciones señaladas en el presente instrumento.

[El/La] Director[a] General de Infraestructura Física de la "Suprema Corte" podrá sustituir [al/ a la] "Administrador" ["Administradora"] del contrato, lo que informará por escrito al "Proveedor".

**Vigésima Primera. Resolución de controversias.** Para efecto de la interpretación y cumplimiento de lo estipulado en este instrumento, el "Proveedor" se somete expresamente a las decisiones del Tribunal Pleno de la "Suprema Corte" renunciando en forma expresa a



PODER JUDICIAL DE LA FEDERACIÓN  
SUPREMA CORTE DE JUSTICIA DE LA NACIÓN

**SUPREMA CORTE DE JUSTICIA DE LA NACIÓN**  
**CONCURSO PÚBLICO SUMARIO No. CPSM/DGRM/039/2024**  
**ADQUISICIÓN DE PLACAS PARA LA IDENTIFICACIÓN Y APOYO INFORMATIVO PARA**  
**DIVERSAS ÁREAS DE ESTE ALTO TRIBUNAL, MEDIANTE CONTRATO ABIERTO**

cualquier otro fuero que, en razón de su domicilio o vecindad, tenga o llegare a tener, de conformidad con lo indicado en el artículo 11, fracción XXII, de la Ley Orgánica del Poder Judicial de la Federación.

Las "Partes" acuerdan que cualquier notificación que tengan que realizarse de una parte a otra, se realizará por escrito en el domicilio que respectivamente han señalado en las declaraciones I.4. y II.5. de este instrumento.

**Vigésima Segunda. Legislación aplicable.** El acuerdo de voluntades previsto en este instrumento contractual se rige por lo dispuesto en la Constitución Política de los Estados Unidos Mexicanos, el Reglamento Orgánico en Materia de Administración de la Suprema Corte de Justicia de la Nación, el Acuerdo General de Administración XIV/2019, y en lo no previsto en estos, por el Código Civil Federal, el Código Federal de Procedimientos Civiles, la Ley General de Protección de Datos Personales en Posesión de Sujetos Obligados, la Ley Federal de Presupuesto y Responsabilidad Hacendaria, la Ley General de Responsabilidades Administrativas y la Ley Federal de Procedimiento Administrativo en lo conducente.

**RECEPCIÓN Y CONFORMIDAD DEL PRESENTE CONTRATO SIMPLIFICADO POR EL "PROVEEDOR"**

Nombre	Firma	Fecha
--------	-------	-------





PODER JUDICIAL DE LA FEDERACIÓN  
SUPREMA CORTE DE JUSTICIA DE LA NACIÓN

**SUPREMA CORTE DE JUSTICIA DE LA NACIÓN**  
**CONCURSO PÚBLICO SUMARIO No. CPSM/DGRM/039/2024**  
**ADQUISICIÓN DE PLACAS PARA LA IDENTIFICACIÓN Y APOYO INFORMATIVO PARA**  
**DIVERSAS ÁREAS DE ESTE ALTO TRIBUNAL, MEDIANTE CONTRATO ABIERTO**

**ANEXO 4**

**MODELO DE CONTRATO SIMPLIFICADO PARA ADQUISICIÓN DE BIENES**  
**PERSONA MORAL**  
**DECLARACIONES**

**I.- La Suprema Corte de Justicia de la Nación, en lo sucesivo “Suprema Corte”, por conducto de su representante para los efectos de este instrumento manifiesta que:**

**I.1.-** Es el máximo órgano depositario del Poder Judicial de la Federación, en términos de lo dispuesto en los artículos 94, de la Constitución Política de los Estados Unidos Mexicanos y 1, fracción I, de la Ley Orgánica del Poder Judicial de la Federación.

**I.2.-** La presente contratación realizada mediante Concurso Público Sumario fue autorizada por la persona titular de la Subdirección General de Contrataciones adscrita a la Dirección General de Recursos Materiales, de conformidad con lo previsto en los artículos 43, fracción IV, 46, 47, fracción III, 86 y 144, del Acuerdo General de Administración XIV/2019, del Comité de Gobierno y Administración de la Suprema Corte de Justicia de la Nación, de siete de noviembre de dos mil diecinueve, por el que se regulan los procedimientos para la adquisición, arrendamiento, administración y desincorporación de bienes y la contratación de obras y prestación de servicios requeridos por la Suprema Corte de Justicia de la Nación (Acuerdo General de Administración XIV/2019).

**I.3.-** La persona titular de la Dirección General de Recursos Materiales está facultada para suscribir el presente instrumento, de conformidad con lo dispuesto en los artículos 32, fracción X, del Reglamento Orgánico en Materia de Administración de la Suprema Corte de Justicia de la Nación, y 11, tercer párrafo, del Acuerdo General de Administración XIV/2019.

**I.4.-** Para todo lo relacionado con el presente contrato, señala como su domicilio el ubicado en avenida José María Pino Suárez número 2, colonia Centro, alcaldía Cuauhtémoc, código postal 06060, Ciudad de México.

**I.5.-** La erogación que implica la presente contratación se realizará con cargo a la Unidad Responsable 24510925S0010001, Partida Presupuestal 21501 Material de apoyo informativo, destino Dirección General de Infraestructura Física.

**II.- El “Proveedor” manifiesta bajo protesta de decir verdad, por conducto de su representante legal que:**

**II.1.-** Es una persona moral debidamente constituida bajo las leyes mexicanas y cuenta con la inscripción en el Registro Público de Comercio correspondiente.

**II.2.-** Conoce las especificaciones técnicas de los bienes requeridos por la “Suprema Corte” y cuenta con los elementos técnicos y capacidad económica necesarios para suministrarlos a satisfacción de ésta.

**II.3.-** A la fecha de adjudicación de la presente contratación, no se encuentra inhabilitado conforme a la regulación aplicable a los Poderes Ejecutivo, Legislativo y Judicial de la Federación para celebrar contratos; asimismo, no se encuentra en ninguno de los supuestos a que se refieren los artículos 62, fracciones XV y XVI, y 193, del Acuerdo General de Administración XIV/2019.

**II.4.-** Conoce y acepta sujetarse a lo previsto en el Acuerdo General de Administración XIV/2019.

**II.5.-** Para todo lo relacionado con el presente contrato, señala como su domicilio el indicado en la carátula del presente instrumento, en el apartado denominado “Proveedor”.

**III.- La “Suprema Corte” y el “Proveedor”, a quienes de manera conjunta se les identificará como las “Partes” declaran que:**

**III.1.-** Reconocen mutuamente la personalidad jurídica con la que comparecen a la celebración del presente instrumento y manifiestan que todas las comunicaciones que se realicen entre ellas se dirigirán a los domicilios indicados en las declaraciones I.4. y II.5. de este instrumento.

**III.2.-** Las “Partes” reconocen que la carátula del presente contrato forma parte integrante del presente instrumento contractual.

**III.3.-** Conocen el alcance y contenido del presente contrato, por lo que están de acuerdo en someterse a las siguientes:

**CLÁUSULAS**



PODER JUDICIAL DE LA FEDERACIÓN  
SUPREMA CORTE DE JUSTICIA DE LA NACIÓN

**SUPREMA CORTE DE JUSTICIA DE LA NACIÓN**  
**CONCURSO PÚBLICO SUMARIO No. CPSM/DGRM/039/2024**  
**ADQUISICIÓN DE PLACAS PARA LA IDENTIFICACIÓN Y APOYO INFORMATIVO PARA**  
**DIVERSAS ÁREAS DE ESTE ALTO TRIBUNAL, MEDIANTE CONTRATO ABIERTO**

**Primera. Condiciones generales.** El "Proveedor" se compromete a proporcionar los bienes descritos en el presente instrumento, con las características, calidad y cantidad solicitada, y a respetar en todo momento el objeto, precio, plazo, garantías y condiciones de pago señalados en el presente instrumento contractual, durante y hasta el cumplimiento total de este acuerdo de voluntades, así como la garantía y los plazos de sustitución de los bienes.

**Segunda. Monto del contrato.** El monto del presente contrato es por un monto mínimo de \$XXXXXX (XXXXXXXXXXXXX moneda nacional), más el Impuesto al Valor Agregado equivalente a \$XXXXXX (XXXXXXXXXXXXX moneda nacional), resultando un monto mínimo total de \$XXXXXX (XXXXXXXXXXXXX moneda nacional), o en su caso un monto máximo de \$XXXXXX (XXXXXXXXXXXXX moneda nacional), más el Impuesto al Valor Agregado equivalente a \$XXXXXX (XXXXXXXXXXXXX moneda nacional), resultando un monto máximo total de \$XXXXXX (XXXXXXXXXXXXX moneda nacional)

*[Las "Partes" convienen que los precios acordados en el presente contrato se mantendrán firmes hasta su total terminación.]* El pago señalado en la presente cláusula cubre el total de los bienes contratados, por lo cual la "Suprema Corte" no tiene obligación de cubrir ningún importe adicional.

**Tercera. Requisitos y forma de pago.** *[La "Suprema Corte" pagará al "Proveedor" el [cien por ciento] del monto señalado en la cláusula Segunda, contra entrega de los [bienes] contratados y recibidos a entera satisfacción de la "Suprema Corte".]* Para efectos fiscales, el "Proveedor" deberá presentar el o los Comprobantes Fiscales Digitales por Internet (CFDI) respectivos a nombre de la "Suprema Corte", con Registro Federal de Contribuyentes SCJ9502046P5, según consta en la cédula de identificación fiscal expedida por el Servicio de Administración Tributaria, indicando el domicilio señalado en la declaración I.4. de este instrumento y demás requisitos fiscales a que haya lugar.

Los pagos se realizarán de manera parcial conforme a las entregas requeridas, a los 15 días hábiles a partir del día hábil siguiente de la presentación del Comprobante Fiscal Digital por Internet (CFDI) correspondiente, una vez recibidos los bienes a entera satisfacción de la Suprema Corte y que la documentación para el pago reúna los requisitos fiscales.

Para que proceda el pago, *[el/la]* "Administrador" *["Administradora"]* del contrato deberá entregar a la instancia correspondiente copia del instrumento contractual y copia del documento mediante el cual fueron entregados los bienes a entera satisfacción de la "Suprema Corte".

**Cuarta. Lugar de entrega de los bienes.** El "Proveedor" debe entregar los bienes, objeto de este contrato en la Dirección General de Infraestructura Física de la Suprema Corte de Justicia de la Nación, ubicada en calle 16 de Septiembre número 38, sexto piso, colonia Centro, alcaldía Cuauhtémoc, código postal 06000, Ciudad de México.

**Quinta. Vigencia del contrato y fecha de entrega de los bienes.** Las "Partes" convienen en que la vigencia del presente contrato será a partir del día hábil siguiente de la notificación de fallo y hasta el 30 de diciembre de 2024. Previa comunicación con quien administre el contrato.

El "Proveedor" se compromete a entregar los bienes a más tardar el \_\_\_\_\_.

La fecha de entrega de los bienes pactada en este contrato únicamente podrá ser prorrogada por causas plenamente justificadas, previa presentación de la solicitud respectiva, mínimo 10 días hábiles previo al vencimiento del plazo de entrega, por parte del "Proveedor" y su aceptación por parte de la "Suprema Corte". En caso de que la entrega de los bienes, materia de este instrumento contractual, no sea posible por causas imputables a la "Suprema Corte", esta se realizará en la fecha que por escrito le señale *[el/la]* "Administrador" *["Administradora"]* del contrato al "Proveedor".

**Sexta. Penas convencionales.** Las penas convencionales serán determinadas por la "Suprema Corte", en función del incumplimiento decretado, conforme lo siguiente:

Se aplicarán las penas convencionales por atraso en el cumplimiento de las fechas pactadas de entrega o con motivo del incumplimiento parcial o deficiente en que pudiera incurrir el "Proveedor", respecto de la entrega de los bienes, mismas que de forma enunciativa se relacionan a continuación.

En caso de incumplimiento de las responsabilidades, obligaciones, entregables, actividades, plazos de entrega, o bien, no se hayan recibido a entera satisfacción, la "Suprema Corte" podrá aplicar una pena convencional hasta por el diez por ciento (10%) del monto que corresponda al valor de los bienes, sin incluir el Impuesto al Valor Agregado, que no se hayan recibido, o bien, no se hayan recibido a entera satisfacción de la "Suprema Corte".

En caso de que no se otorgue prórroga al "Proveedor" respecto al cumplimiento de los plazos establecidos en el contrato, se aplicará una pena convencional por atrasos que le sean imputables en la entrega de los bienes, equivalente al monto que resulte de aplicar el 1% (uno por ciento) por cada día natural a la cantidad que importen los bienes pendientes de entrega, y no podrán exceder del 30% (treinta por ciento) del monto total del contrato, sin incluir el Impuesto al Valor Agregado.

De existir incumplimiento parcial, la pena se ajustará proporcionalmente al porcentaje incumplido.



PODER JUDICIAL DE LA FEDERACIÓN  
SUPREMA CORTE DE JUSTICIA DE LA NACIÓN

**SUPREMA CORTE DE JUSTICIA DE LA NACIÓN**  
**CONCURSO PÚBLICO SUMARIO No. CPSM/DGRM/039/2024**  
**ADQUISICIÓN DE PLACAS PARA LA IDENTIFICACIÓN Y APOYO INFORMATIVO PARA**  
**DIVERSAS ÁREAS DE ESTE ALTO TRIBUNAL, MEDIANTE CONTRATO ABIERTO**

Si las penas convencionales rebasan el porcentaje señalado anteriormente, se podrá iniciar el procedimiento de rescisión del contrato.

Las penas podrán descontarse de los montos pendientes de cubrir por parte de la "Suprema Corte" al "Proveedor" y, de ser necesario, ingresando su monto a la Tesorería de la "Suprema Corte".

**Séptima. Garantía de cumplimiento.** De conformidad con lo establecido en el artículo 169, fracción II, cuarto párrafo del Acuerdo General de Administración XIV/2019, se exceptúa la presentación de la fianza que garantice el cumplimiento del contrato, toda vez que el monto del presente contrato no excede la cantidad de 7,500 UMAS y el pago se realizará en su totalidad de manera posterior a la entrega de los bienes.

**Octava. Pagos en exceso.** Tratándose de pagos en exceso que haya recibido el "Proveedor", este deberá reintegrar las cantidades pagadas en exceso, más los intereses que se calcularán conforme a una tasa que será igual a la establecida en el Código Fiscal de la Federación y la Ley de Ingresos de la Federación, como si se tratara del supuesto de prórroga para el pago de créditos fiscales. Los cargos se calcularán sobre las cantidades pagadas en exceso en cada caso, y se computarán por días naturales, desde la fecha del pago al "Proveedor", hasta la fecha que se pongan efectivamente las cantidades a disposición de la "Suprema Corte".

**Novena. Propiedad intelectual** El "Proveedor" asume totalmente la responsabilidad para el caso de que, al proveer los bienes objeto de este contrato, infrinja derechos de propiedad intelectual y por lo tanto libera a la "Suprema Corte" de cualquier responsabilidad de carácter civil, penal, fiscal, de propiedad industrial o de cualquier otra índole.

Asimismo, se precisa que está prohibida cualquier reproducción parcial o total, o uso distinto al autorizado, de la documentación proporcionada por la "Suprema Corte", con motivo de la adquisición de bienes objeto del presente contrato.

Ante cualquier uso indebido de material y/o información, o de los resultantes del procedimiento, la "Suprema Corte" podrá ejercer las acciones legales conducentes, por lo que el "Proveedor" es responsable en su totalidad de las reclamaciones que, en su caso, se efectúen respecto de los derechos de propiedad intelectual u otro derecho inherente a ésta.

El "Proveedor", manifiesta no encontrarse en ninguno de los supuestos de infracciones previstas en la Ley Federal del Derecho de Autor y/o Ley Federal de Protección a la Propiedad Industrial.

**Décima. Inexistencia de relación laboral.** Las personas que intervengan en la realización del objeto de este contrato será personal del "Proveedor", por lo que de ninguna manera existirá relación laboral entre este y la "Suprema Corte".

Será responsabilidad del "Proveedor" cumplir con las obligaciones que a cargo de los patrones establecen las disposiciones que regulan el SAR, INFONAVIT, IMSS y las contempladas en la Ley Federal del Trabajo; por tanto, responderá de las reclamaciones administrativas y juicios de cualquier orden que dicho personal presente en su contra o de la "Suprema Corte". El gasto que implique el cumplimiento de estas obligaciones correrá a cargo del "Proveedor", que será el único responsable de las obligaciones adquiridas con su personal.

La "Suprema Corte" estará facultada para requerir al "Proveedor" los comprobantes de afiliación de su personal al IMSS, así como los comprobantes de pago de las cuotas al SAR, INFONAVIT e IMSS.

En caso de que el personal que labora para el "Proveedor", ya sea de manera individual o colectiva ejecuten o pretendan ejecutar alguna reclamación administrativa o juicio en contra de la "Suprema Corte", el "Proveedor" deberá rembolsar la totalidad de los gastos que erogue la "Suprema Corte" con motivo de las demandas instauradas por concepto de traslado, viáticos, hospedaje, transportación, alimentos y demás inherentes, con el fin de acreditar ante la autoridad competente que no existe relación laboral alguna con dicho personal, y deslindar a la "Suprema Corte" de cualquier tipo de responsabilidad en ese sentido.

Las "Partes" acuerdan que el importe de los referidos gastos que se llegaran a ocasionar podrá ser deducido por la "Suprema Corte" de los Comprobantes Fiscales Digitales generados por Internet (CFDI) que se encuentren pendientes de pago, independientemente de las acciones legales que se pudieran ejercer.

**Décima Primera. Subcontratación.** La "Suprema Corte" manifiesta que no aceptará la subcontratación para el cumplimiento del objeto de esta contratación. Para los efectos de esta contratación, se entiende por subcontratación el acto mediante el cual el "Proveedor" encomienda a otra persona física o jurídica, la ejecución parcial o total del objeto del contrato.

**Décima Segunda. Responsabilidad civil.** El "Proveedor" responderá por los daños que se causen a los bienes en posesión o en propiedad de la "Suprema Corte" con motivo del cumplimiento al objeto de este contrato, aun cuando no exista negligencia. La reparación del daño consistirá, a elección de la "Suprema Corte", en el restablecimiento de la situación anterior, cuando ello sea posible, o en el pago de daños y perjuicios, con independencia de ejercer las acciones legales a que haya lugar.



PODER JUDICIAL DE LA FEDERACIÓN  
SUPREMA CORTE DE JUSTICIA DE LA NACIÓN

**SUPREMA CORTE DE JUSTICIA DE LA NACIÓN**  
**CONCURSO PÚBLICO SUMARIO No. CPSM/DGRM/039/2024**  
**ADQUISICIÓN DE PLACAS PARA LA IDENTIFICACIÓN Y APOYO INFORMATIVO PARA**  
**DIVERSAS ÁREAS DE ESTE ALTO TRIBUNAL, MEDIANTE CONTRATO ABIERTO**

**Décima Tercera. Intransmisibilidad de los derechos y obligaciones derivados del presente contrato.** El "Proveedor" no podrá ceder, gravar, transferir o afectar bajo cualquier título, parcial o totalmente a favor de otra persona, física o moral, los derechos y obligaciones que deriven del presente contrato, con excepción de los derechos de cobro, con autorización previa y expresa de la "Suprema Corte".

**Décima Cuarta. Del fomento a la transparencia y confidencialidad.** Las "Partes" reconocen que la información contenida en el presente contrato y, en su caso, los entregables que se generen podrán ser susceptibles de clasificarse como reservados y/o confidenciales, en términos de los artículos 106, 113 y 116, de la Ley General de Transparencia y Acceso a la Información Pública, así como 98, 110 y 113, de la Ley Federal de Transparencia y Acceso a la Información Pública.

El "Proveedor" se obliga a no realizar acciones que comprometan la seguridad de las instalaciones de la "Suprema Corte" o pongan en riesgo la integridad de su personal, así como abstenerse, conforme a las disposiciones aplicables, de dar a conocer por cualquier medio a quien no tenga derecho, documentos, registros, imágenes, constancias, estadísticas, reportes o cualquier otra información clasificada como reservada o confidencial de la que tenga conocimiento en ejercicio y con motivo de la adquisición de los bienes.

Los bienes entregados, total o parcialmente, especificaciones y en general la información que se encuentre en el lugar de su entrega o que se hubiesen entregado al "Proveedor" para cumplir con el objeto del presente contrato, son propiedad de la "Suprema Corte", por lo que el "Proveedor" se obliga a devolver a la "Suprema Corte" el material que se le hubiese proporcionado, así como el material que llegue a realizar, obligándose a abstenerse de reproducirlos en medio electrónico o físico.

**Décima Quinta. Rescisión del contrato.** Las "Partes" aceptan que la "Suprema Corte" podrá rescindir de manera unilateral el presente contrato sin que medie declaración judicial, en caso de que el "Proveedor" deje de cumplir cualesquiera de las obligaciones que asume en este contrato por causas que le sean imputables, o bien, en caso de ser objeto de embargo, huelga estallada, concurso mercantil o liquidación.

Antes de declarar la rescisión, la "Suprema Corte" notificará por escrito las causas de rescisión al "Proveedor" en su domicilio señalado en la declaración II.5. de este instrumento, practicándose la diligencia de notificación con la persona que se encuentre en el lugar, otorgándole un plazo de cinco días hábiles para que manifieste lo que a su derecho convenga, anexe los documentos que estime convenientes y aporte, en su caso, las pruebas que estime pertinentes.

Vencido ese plazo el órgano competente de la "Suprema Corte" determinará sobre la procedencia de la rescisión, lo que se comunicará al "Proveedor" en su domicilio señalado en la declaración II.5. de este instrumento. Serán causas de rescisión del presente instrumento contractual las siguientes: 1) Si el "Proveedor" suspende la entrega de los bienes señalados en la cláusula [Primera] del presente contrato. 2) Si el "Proveedor" incurre en falsedad total o parcial respecto de la información proporcionada para la celebración del presente contrato. 3) En general, por el incumplimiento por parte del "Proveedor" a cualesquiera de las obligaciones derivadas del presente contrato.

**Décima Sexta. Supuestos de terminación del contrato diversos a la rescisión.** El contrato podrá darse por terminado al cumplirse su objeto, o bien, de manera anticipada cuando existan causas justificadas, de orden público o de interés general, en términos de lo previsto en los artículos 153, 154, 155 y 156, del Acuerdo General de Administración XIV/2019.

**Décima Séptima. Suspensión temporal del contrato.** Las "Partes" acuerdan que la "Suprema Corte" podrá, en cualquier momento, suspender temporalmente, en todo o en parte, el objeto materia de este contrato por causas justificadas, sin que ello implique su terminación definitiva y, por tanto, el presente contrato podrá continuar produciendo todos sus efectos legales una vez desaparecidas las causas que motivaron dicha suspensión. El procedimiento de suspensión se registrará por lo dispuesto en el artículo 150, del Acuerdo General de Administración XIV/2019.

**Décima Octava. Modificación del contrato.** Las condiciones pactadas en el presente instrumento podrán ser objeto de modificación, en términos de lo previsto en los artículos 13, fracción XXII y 148, fracción I, del Acuerdo General de Administración XIV/2019.

**Décima Novena. Vicios Ocultos.** El "Proveedor" queda obligado ante la "Suprema Corte" a responder de los defectos y vicios ocultos de la calidad de los bienes, así como de cualquier otra responsabilidad en que hubiere incurrido, en los términos de la legislación aplicable.

**Vigésima. Administrador del contrato.** La "Suprema Corte" designa a la persona titular de la Dirección de Servicios de Mantenimiento, adscrito a la Dirección General de Infraestructura Física de la "Suprema Corte", como "Administrador" ["Administradora"] del presente contrato, quien supervisará su estricto cumplimiento; en consecuencia, deberá revisar e inspeccionar las actividades que desempeñe el "Proveedor", así como girar las instrucciones que considere oportunas y verificar que los bienes, objeto de este contrato, cumplan con las especificaciones señaladas en el presente instrumento.

[El/La] Director[a] General de Infraestructura Física de la "Suprema Corte" podrá sustituir [al/ a la] "Administrador" ["Administradora"] del contrato, lo que informará por escrito al "Proveedor".

**Vigésima Primera. Resolución de controversias.** Para efecto de la interpretación y cumplimiento de lo estipulado en este instrumento, el "Proveedor" se somete expresamente a las decisiones del Tribunal Pleno de la "Suprema Corte" renunciando en forma expresa a



PODER JUDICIAL DE LA FEDERACIÓN  
SUPREMA CORTE DE JUSTICIA DE LA NACIÓN

**SUPREMA CORTE DE JUSTICIA DE LA NACIÓN**  
**CONCURSO PÚBLICO SUMARIO No. CPSM/DGRM/039/2024**  
**ADQUISICIÓN DE PLACAS PARA LA IDENTIFICACIÓN Y APOYO INFORMATIVO PARA**  
**DIVERSAS ÁREAS DE ESTE ALTO TRIBUNAL, MEDIANTE CONTRATO ABIERTO**

cualquier otro fuero que, en razón de su domicilio o vecindad, tenga o llegare a tener, de conformidad con lo indicado en el artículo 11, fracción XXII, de la Ley Orgánica del Poder Judicial de la Federación.

Las "Partes" acuerdan que cualquier notificación que tengan que realizarse de una parte a otra, se realizará por escrito en el domicilio que respectivamente han señalado en las declaraciones I.4. y II.5. de este instrumento.

**Vigésima Segunda. Legislación aplicable.** El acuerdo de voluntades previsto en este instrumento contractual se rige por lo dispuesto en la Constitución Política de los Estados Unidos Mexicanos, el Reglamento Orgánico en Materia de Administración de la Suprema Corte de Justicia de la Nación, el Acuerdo General de Administración XIV/2019, y en lo no previsto en estos, por el Código Civil Federal, el Código Federal de Procedimientos Civiles, la Ley General de Protección de Datos Personales en Posesión de Sujetos Obligados, la Ley Federal de Presupuesto y Responsabilidad Hacendaria, la Ley General de Responsabilidades Administrativas y la Ley Federal de Procedimiento Administrativo en lo conducente.

**RECEPCIÓN Y CONFORMIDAD DEL PRESENTE CONTRATO SIMPLIFICADO POR EL "PROVEEDOR"**

Nombre	Firma	Fecha
--------	-------	-------



PODER JUDICIAL DE LA FEDERACIÓN  
SUPREMA CORTE DE JUSTICIA DE LA NACIÓN

**SUPREMA CORTE DE JUSTICIA DE LA NACIÓN**  
**CONCURSO PÚBLICO SUMARIO No. CPSM/DGRM/039/2024**  
**ADQUISICIÓN DE PLACAS PARA LA IDENTIFICACIÓN Y APOYO INFORMATIVO PARA**  
**DIVERSAS ÁREAS DE ESTE ALTO TRIBUNAL, MEDIANTE CONTRATO ABIERTO**

**ANEXO 5**

**CARTA DE MANIFESTACIÓN DE  
PERSONA(S) BENEFICIARIA(S) FINAL(ES)**

**(sólo para personas morales adjudicatarias)**  
**(En papel membretado de la persona moral adjudicada)**

FECHA: \_\_\_\_\_

DIRECCIÓN GENERAL DE RECURSOS MATERIALES  
DE LA SUPREMA CORTE DE JUSTICIA DE LA NACIÓN  
P R E S E N T E

(Nombre de la persona representante legal de la persona moral) actuando en nombre y representación de (nombre de la persona moral), manifiesto bajo protesta de decir verdad y apercibido de las penas en que incurrir los que declaran falsamente ante autoridad distinta a la judicial que las persona(s) beneficiaria(s) final(es) de la persona moral que represento en el contrato a celebrar con la Suprema Corte de Justicia de la Nación, es/son las siguiente(s):

Denominación o razón social*	Nombre del beneficiario final	Primer apellido	Segundo apellido

\* Esta columna se deberá completar en el supuesto de que una o más personas morales sean accionistas o socios de la persona con la que la Suprema Corte de Justicia de la Nación celebre el contrato y, en su caso, se deberá incorporar la información solicitada en la tabla anterior por cada una de ellas para igualmente identificar a la(s) persona(s) beneficiaria(s) final(es) de estas.

La información señalada es la vigente a la fecha de la presente carta de manifestación.

ATENTAMENTE

**Denominación o razón social de la persona moral**  
Nombre y firma de la persona representante legal de la persona moral

**NOTAS IMPORTANTES:** En términos de lo establecido en el artículo 70, fracción [XXVIII/XXXII], de la Ley General de Transparencia y Acceso a la Información Pública, así como del anexo único del acuerdo CONAIP/SNT/ACUERDO/ORD01-29/01/2024-03, emitido por el Consejo Nacional del Sistema Nacional de Transparencia, Acceso a la Información Pública y Protección de Datos Personales mediante el cual se aprueba la reforma a los "Lineamientos Técnicos Generales para la publicación, homologación y estandarización de la información de las obligaciones establecidas en el título quinto y en la fracción IV del artículo 31 de la Ley General de Transparencia y Acceso a la Información Pública, que deben de difundir los sujetos obligados en los portales de internet y en la Plataforma Nacional de Transparencia", la Suprema Corte de Justicia de la Nación tiene la obligación de hacer pública la información correspondiente al nombre de la(s) persona(s) beneficiaria(s) final(es) del acto jurídico cuando estos sean celebrados con personas morales.

En ese entendido, en la fracción II, del Anexo del Acuerdo ACT-PUB/31/08/2022.07, del Consejo General del Instituto Nacional de Transparencia y Acceso a la Información Pública define como persona beneficiaria final:

*"... aquella que, en última instancia, tiene control sobre una persona física o moral y quien recibe los beneficios derivados de una cuenta, contrato, operación o título legal, ya sea porque: a) posea o controle al cliente – persona moral; b) controle u ordene a una persona física que realice una transacción en su nombre o c) ejerza el control efectivo final sobre una persona moral u otra estructura jurídica. Así, en primer lugar, se tiene que una persona beneficiaria final, siempre será una persona física".*

A efecto de precisar lo anterior, a manera de ejemplo, una persona beneficiaria final actualiza los siguientes supuestos:

1. Que obtenga los beneficios.
2. Que controle la capacidad de una persona o grupo de personas, de llevar a cabo cualquiera de los actos siguientes:
  - a) Imponer, directa o indirectamente, decisiones en las asambleas generales de accionistas, de socios u órganos equivalentes, o nombrar o destituir a la mayoría de los consejeros, administradores o sus equivalentes, de una persona moral.
  - b) Mantener la titularidad de derechos que permitan, directa o indirectamente, ejercer el voto respecto de más del 50% del capital social de una persona moral.
  - c) Dirigir, directa o indirectamente, la administración, la estrategia o las principales políticas de una persona moral.
3. Que adquiera, directa o indirectamente, el 25% o más de la composición accionaria o del capital social de una persona moral.



PODER JUDICIAL DE LA FEDERACIÓN  
SUPREMA CORTE DE JUSTICIA DE LA NACIÓN

**SUPREMA CORTE DE JUSTICIA DE LA NACIÓN**  
**CONCURSO PÚBLICO SUMARIO No. CPSM/DGRM/039/2024**  
**ADQUISICIÓN DE PLACAS PARA LA IDENTIFICACIÓN Y APOYO INFORMATIVO PARA**  
**DIVERSAS ÁREAS DE ESTE ALTO TRIBUNAL, MEDIANTE CONTRATO ABIERTO**

4. *Que sea el beneficiario final de una persona moral, al ejercer los derechos de uso, goce, disfrute, aprovechamiento o disposición de un bien o servicio de una persona moral.*"